

Шиберная ножевая задвижка, серии MGE PN16 с электроприводом

MGE DN 50-1600

Стандартное исполнение

Отверстия во фланцах

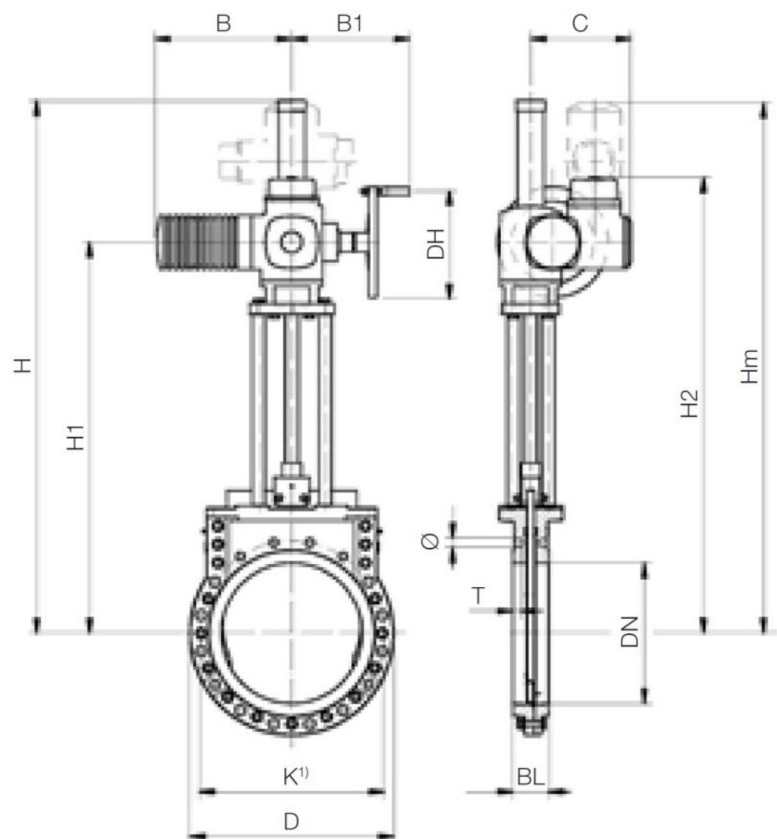
PN 10/16

EN1092/ISO 7005

Номинальное давление: 16 атм

Испытания на давление
в соответствии EN 12266-1,

**Класс герметичности A
(нет протечек)**



Ду	D PN16	K PN 16 ¹⁾	BL	H	H1	H1	Hm	DN	B макс.	B1	C	Ø	T	Кол-во болтов	⊕	⊖	Ру макс. бар ²⁾	Привод AUMA SA ²⁾	Масса [кг]
50	165	125	43	*	373	583	713	160	265	249	238	M16	-	4	-	4	16	07.2	30
65	185	145	46	*	409	619	749	160	265	249	238	M16	12	8	4	4	16	07.2	31
80	200	160	46	*	436	646	776	160	265	249	238	M16	14	8	4	4	16	07.2	31
100	220	180	52	*	498	708	838	160	265	249	238	M16	14	8	4	4	16	07.6	37
125	250	210	56	*	532	742	892	160	265	249	238	M16	16	8	4	4	16	07.6	41
150	285	240	56	*	583	793	923	200	283	254	248	M20	16	8	4	4	16	10.2	55
200	340	295	60	850	668	878	1008	200	283	254	248	M20	15	12	6	6	16	10.2	67
3) 250	405	355	68	1015	817	1043	1225	315	389	336	286	M24	17	12	6	6	16	14.2	116
300	460	410	78	1265	967	1193	1375	315	389	336	286	M24	21	12	6	6	16	14.2	144
350	520	470	78	1348	1050	1276	1458	400	389	339	286	M24	16	16	6	10	16	14.6	176
400	580	525	102	1534	1136	1362	1544	400	389	339	286	M27	24	16	6	10	16	14.6	225
4) 450	640	585	114	1672	1255	1485	1667	500	430	365	307	M27	29	20	10	10	16	16.2	341
4) 500	715	650	127	1733	1316	1546	1728	500	430	365	307	M30	28	20	10	10	16	16.2	410
4) 600	840	770	154	2183	1629	1791	-	400	513	409	411	M33	33	20	10	10	16	25.1	701

* Защитная трубка штока не обязательна

1) Возможны отверстия во фланцах PN10

2) Все типы приводов достаточны для заданных условий давления; Возможны другие привода согласно различным условиям

3) Материал исполнения корпуса EN-GJS-400-15 для Ду 50 – 200 в соответствии с серией MF

4) DN 450 – 600 электропривод повернут на 45°;